

Ana Şanzıman Modeli
HINO HN 15 M

Pto Kodu	330VC2
Dişli Tipi	Sol Helis
Pto Tipi	Çift Dişli
Tork Nm	230
Güç Kw	22
Tahvil Oranı	0,75
Bağlantı Yeri	Sol Yan
Kontrol Sistemi	Vakumlu
Pto Mil Dönüş Yönü	Sağa
Ağırlık Kg.	20,50

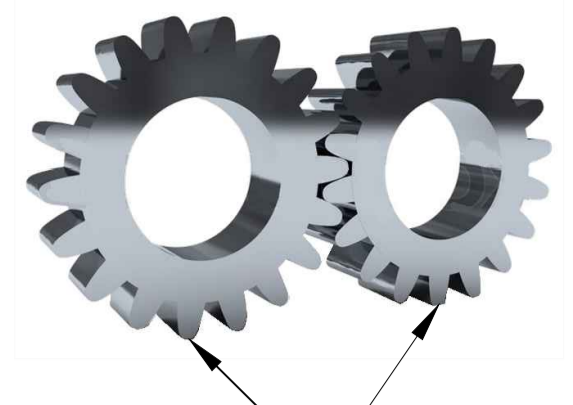


Sol Helis

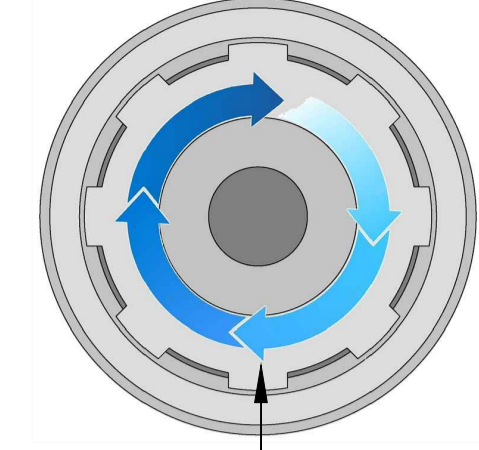


Pompa Bağlantısı
Kare Flaş Tip PTO

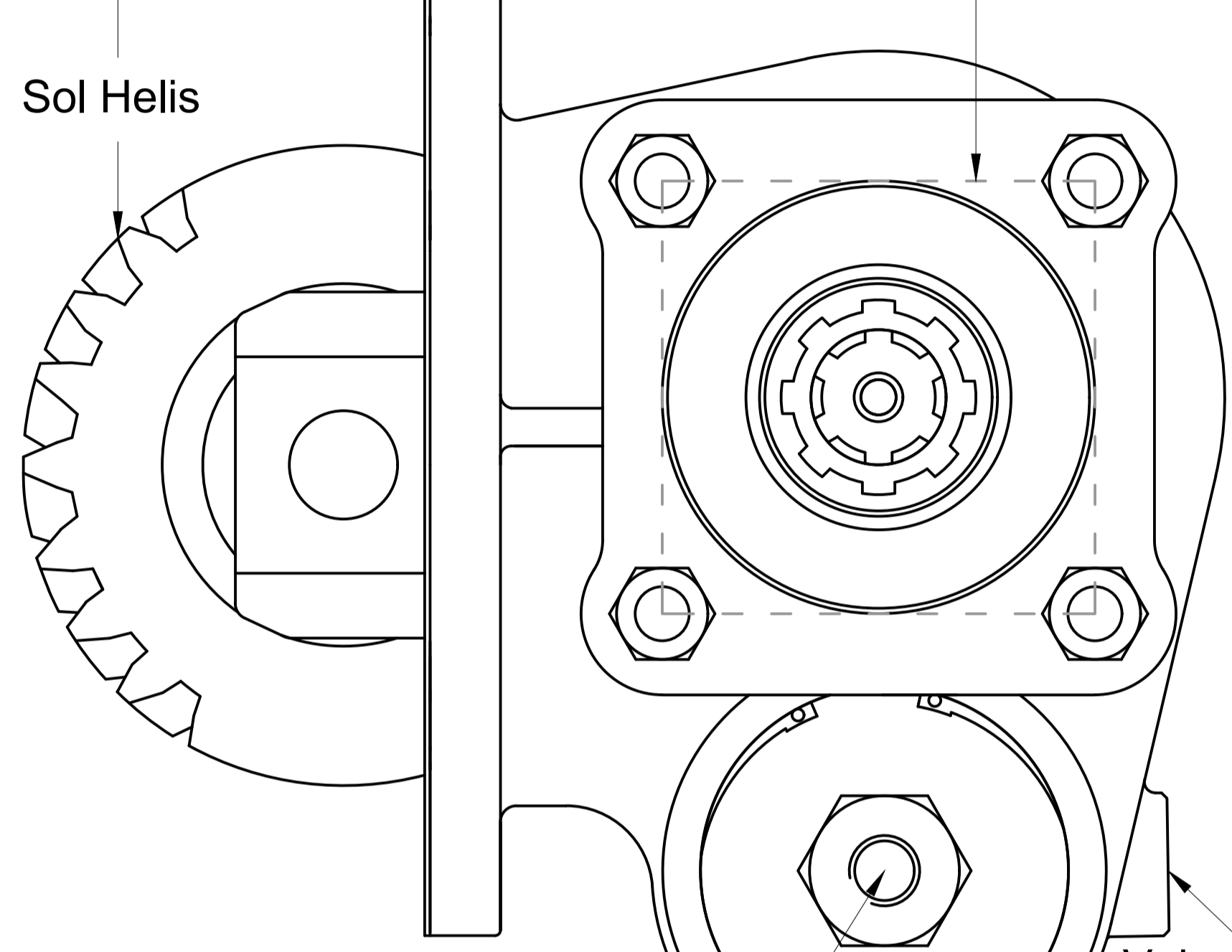
2



PTO Tipi
Çift Dişli



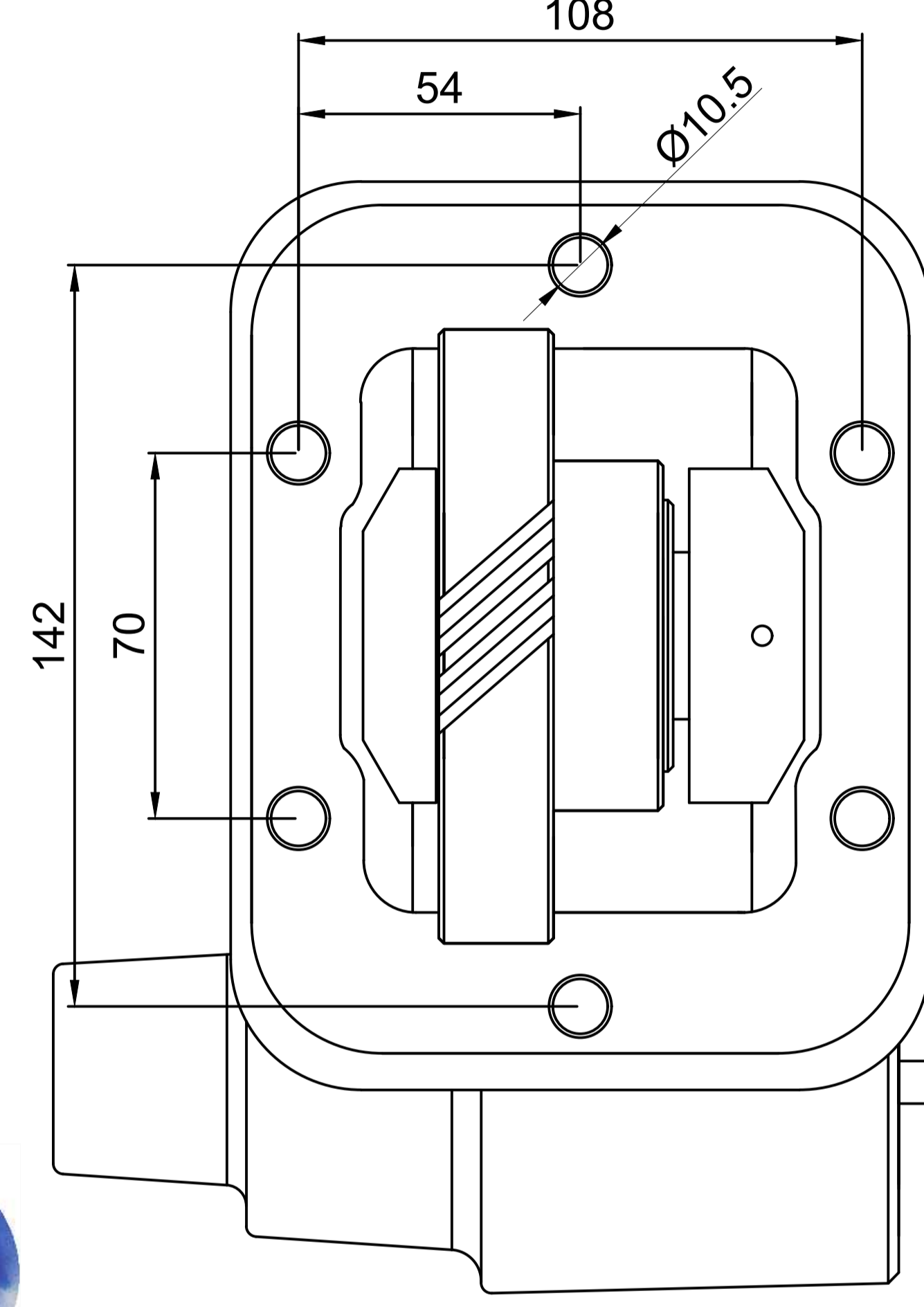
PTO Mil Dönüş Yönü
Sağa
(Saat Yönü)



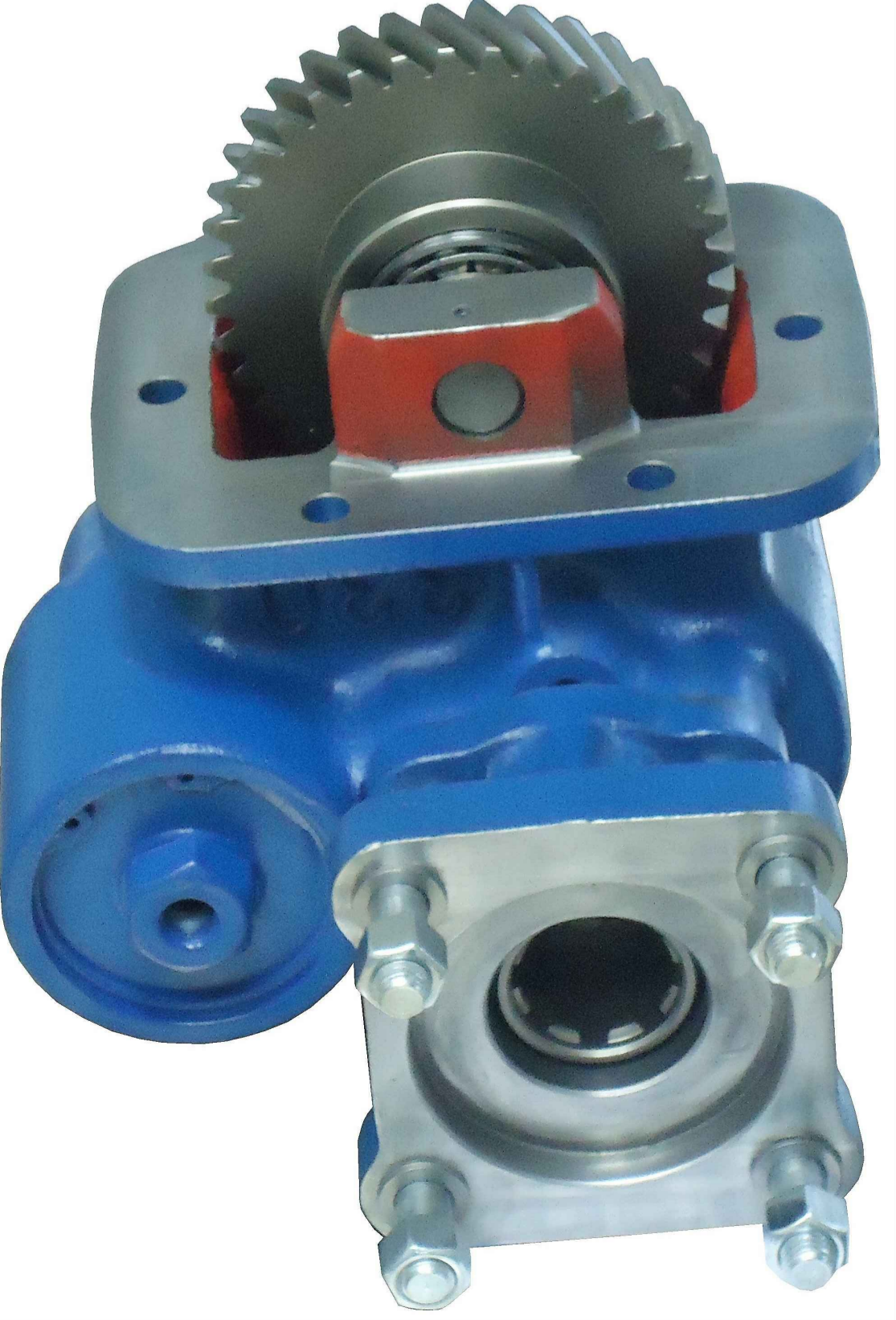
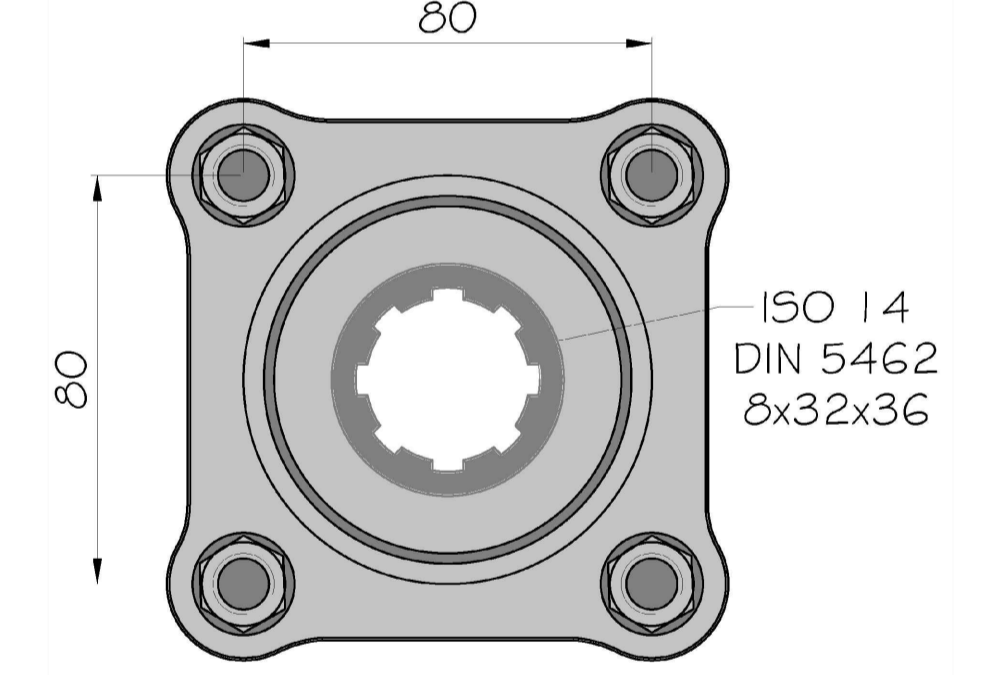
Vakum Çıkışı
R 1/4

Vakum Girişi
R 1/4

V



M12
(4 Yerde)



PTO Bağlantı Yeri
Aracın Sol Yanı



Ürün Kod Detayı	
3	Sıra No
3	Vakumlu
0	Akuple
V	Kare Flaşlı - ISO 14 / DIN 5462 - 8x32x36
C	
2	